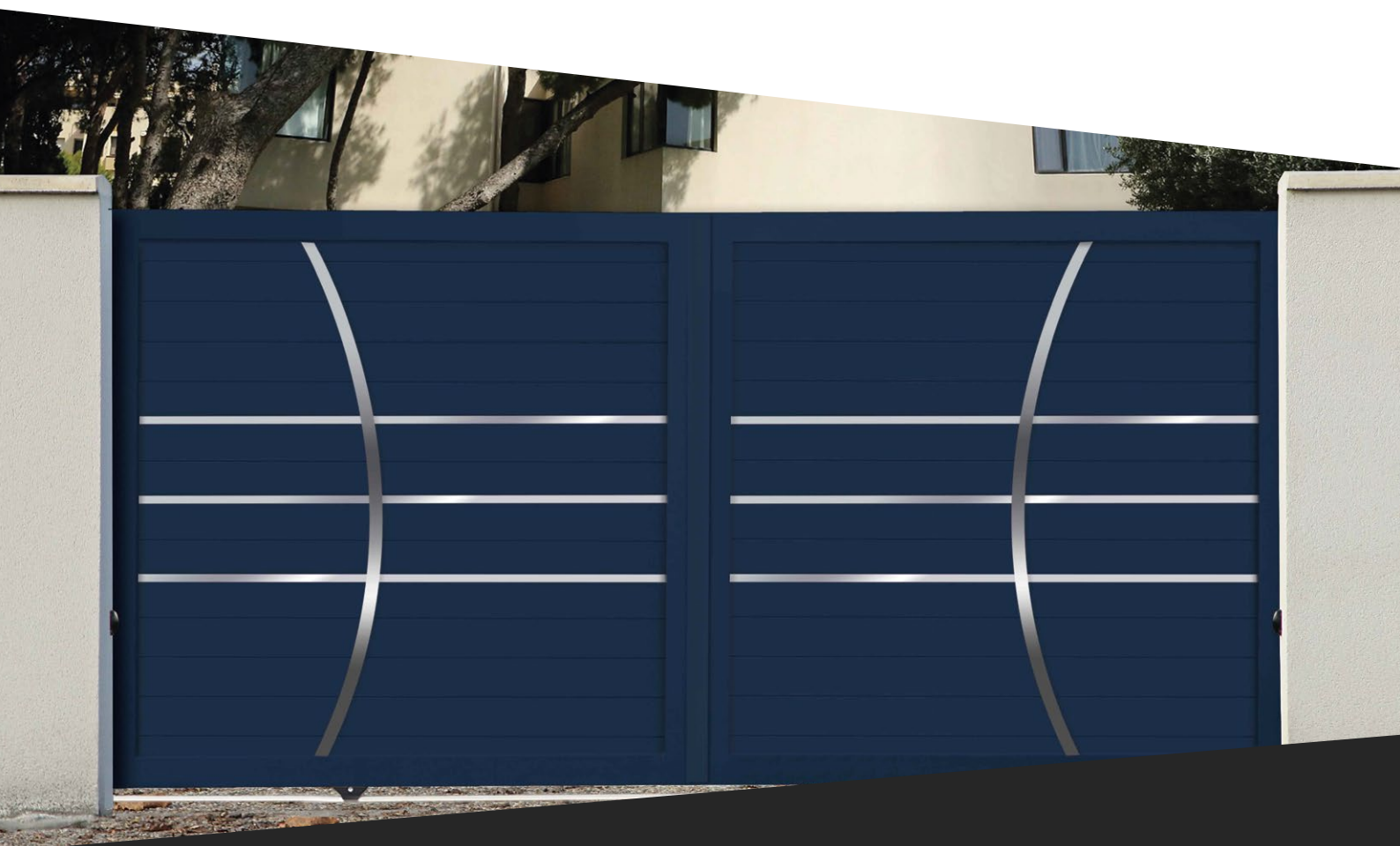


PORTAIL ALU MOINS CHER

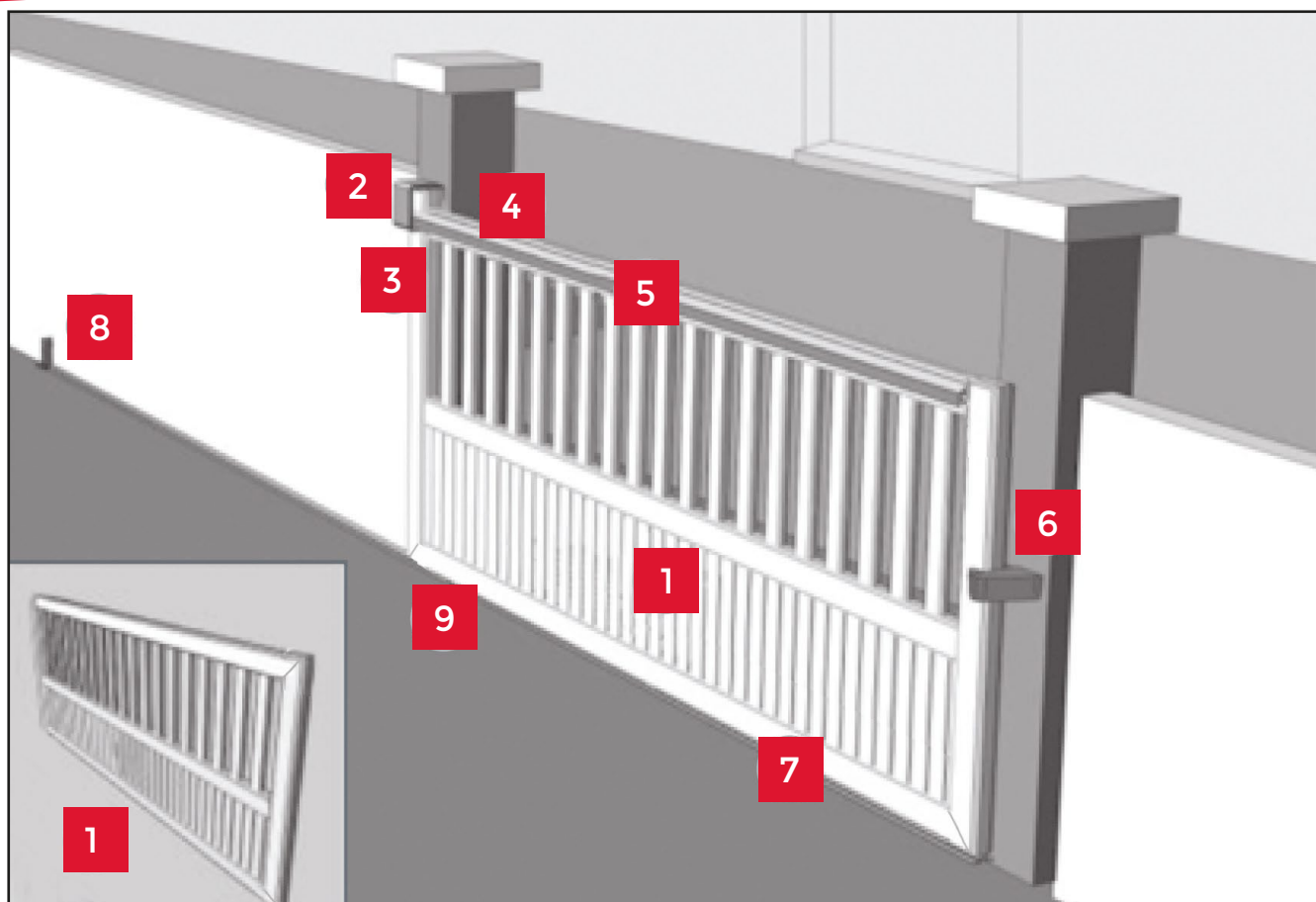
portail • clôture • motorisation • pergola

GUIDE DE POSE

PORTAILS COULISSANTS



1 - VÉRIFICATION DU PORTAIL

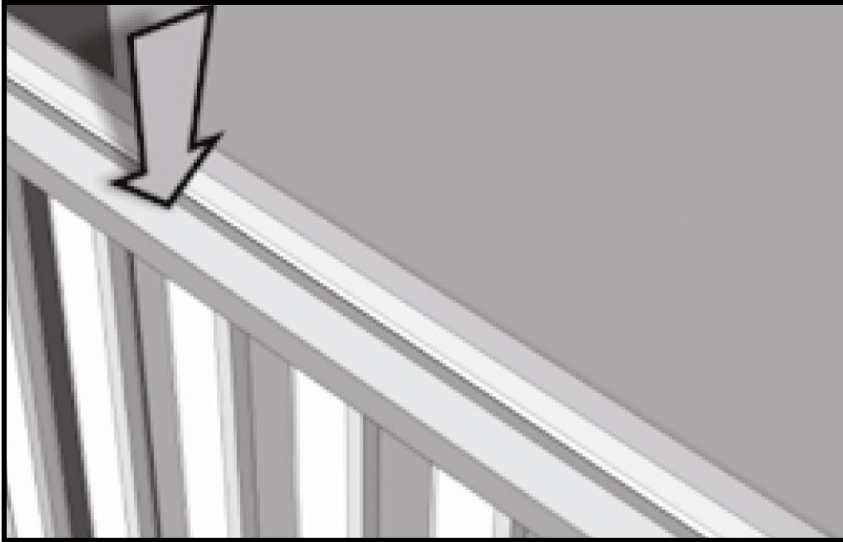


Ce portail contient :

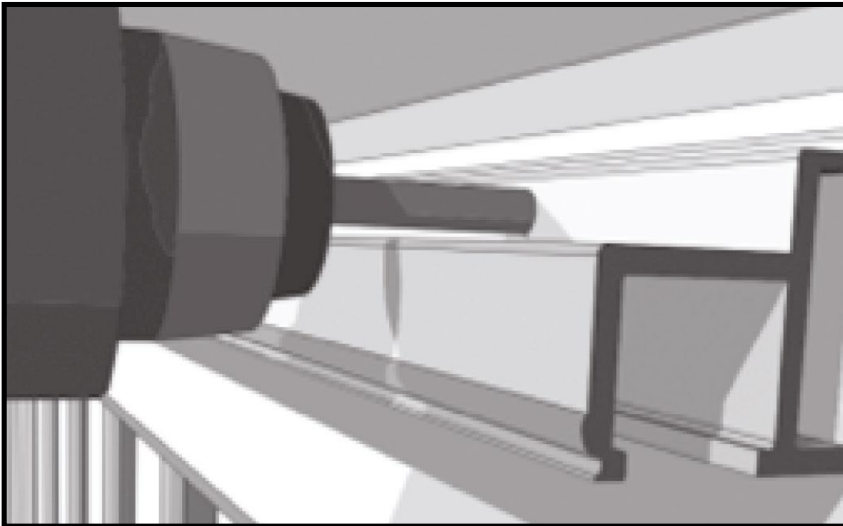
- 1** 1 vantail
- 2** 1 platine de guidage
- 3** 1 patin de glissement
- 4** 1 rail de guidage supérieur
- 5** 1 profilé de clipage
(pour rail de guidage supérieur et embouts)
- 6** 1 gâche
- 7** 1 rail inférieur
- 8** 1 butée
- 9** 2 galets encastrés



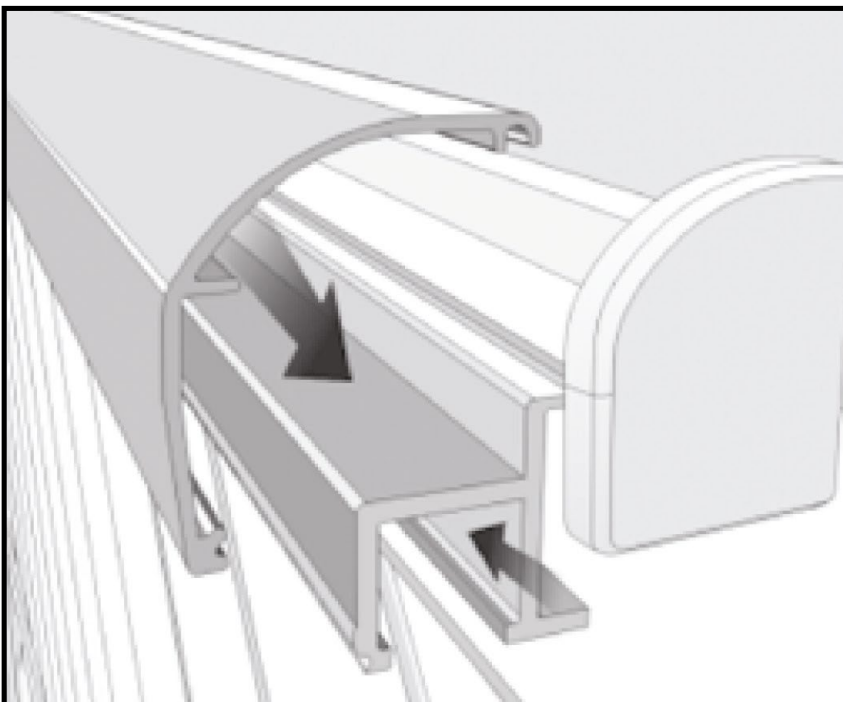
2 - RAIL DE GUIDAGE SUPÉRIEUR



Monter le rail de guidage supérieur. Le centrer sur la traverse haute du portail*.

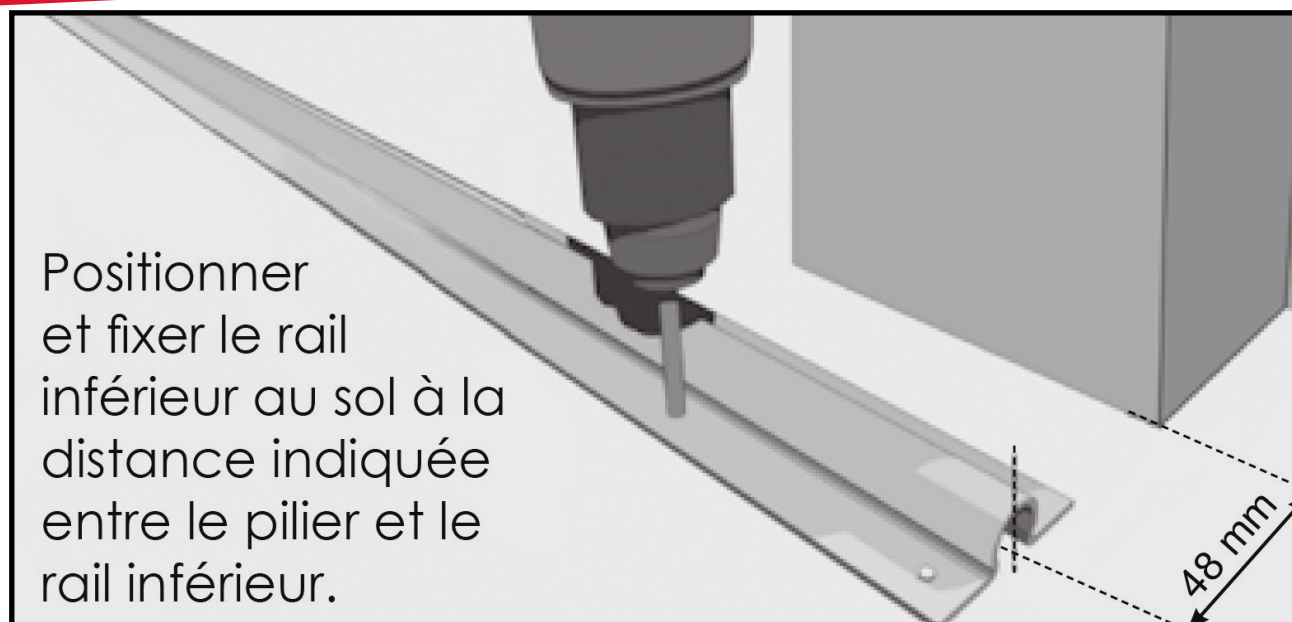


Fixer le rail avec des vis auto-foreuses, utilisant les pré-perçages*.

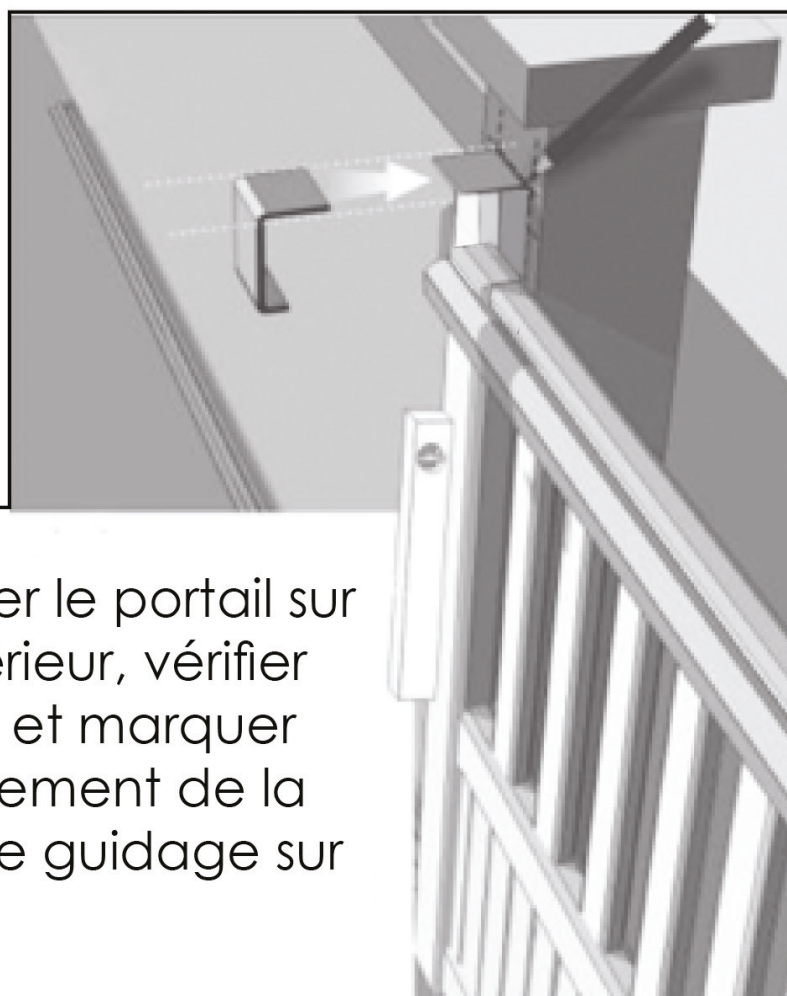


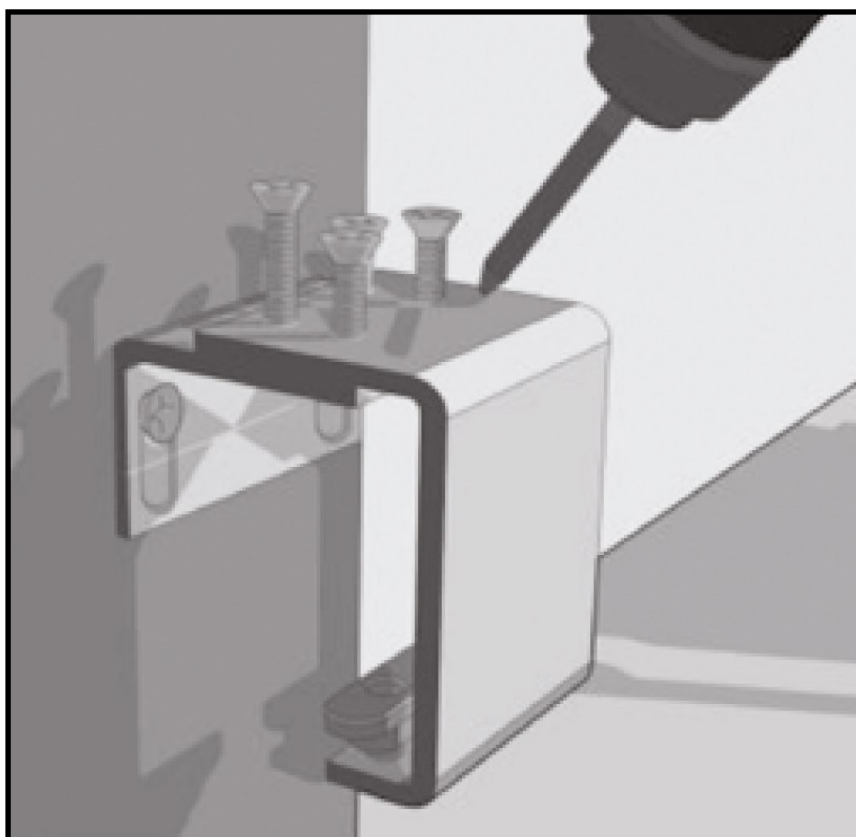
Monter le profilé de clipage pour rail de guidage supérieur, puis mettre ses embouts*.

3 - RAIL INFÉRIEUR



4 - PLATINE DE GUIDAGE





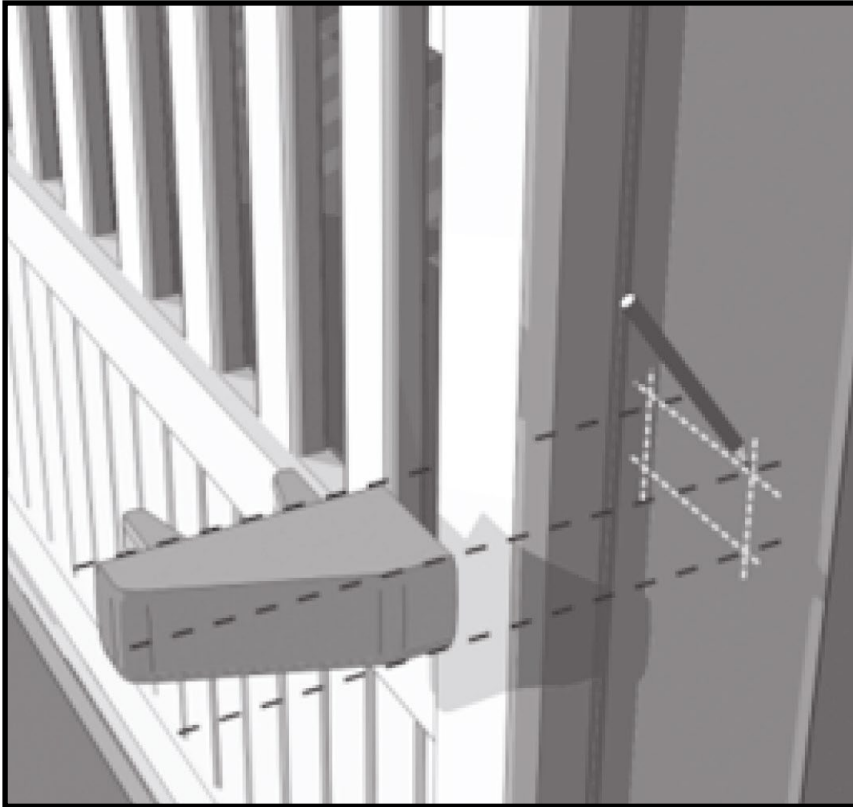
Fixer la platine de guidage complète sur le pilier avec le patin de guidage.

5 - MONTER LE PORTAIL



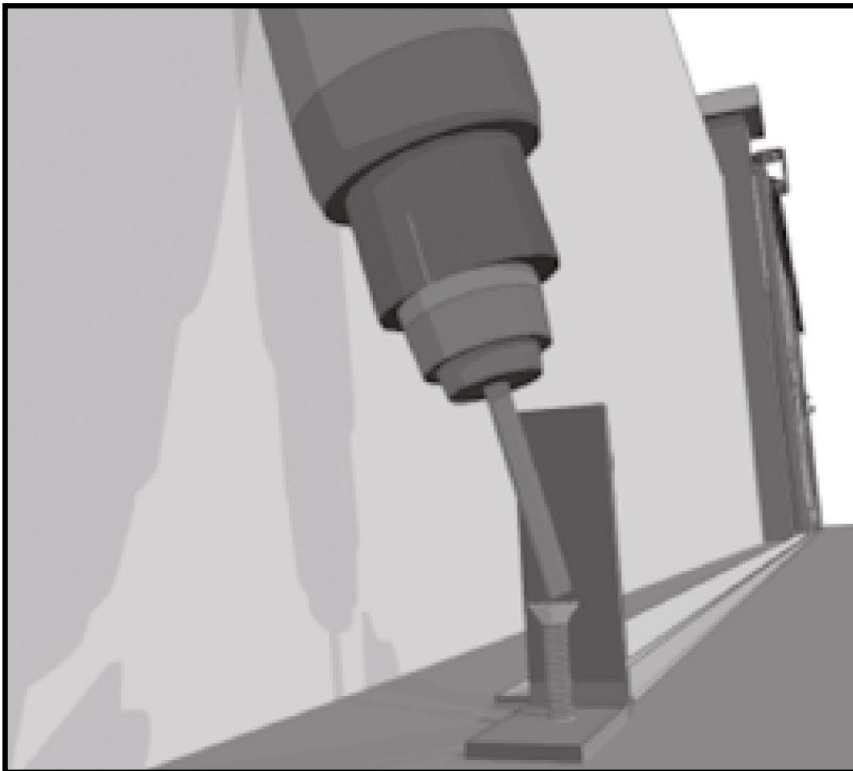
Monter le portail sur le rail inférieur et le faire coulisser par l'intermédiaire du patin de glissement dans le rail de guidage supérieur.

6 - POSER LA GÂCHE



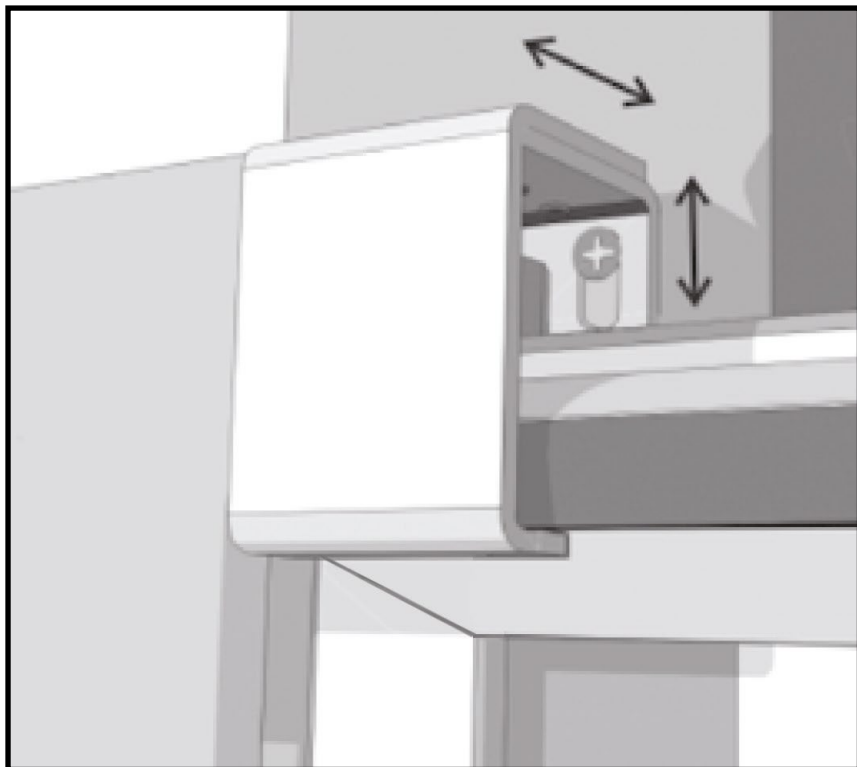
Marquer la position de la gâche sur le deuxième pilier et la fixer.

7 - FIXER LA BUTÉE



Vérifier la position de la butée pour que le portail ne sorte pas de la platine de guidage.

8 - RÉGLER LA PLATINE



Si nécessaire, régler la hauteur et la profondeur de la platine de guidage pour optimiser le fonctionnement du portail.

9 - CONSEIL ET ENTRETIEN

Un entretien régulier de votre portail est nécessaire pour lui garantir une pérennité maximale dans le temps, contre les agressions climatiques et la pollution.

Nettoyer à l'eau tiède savonneuse, bien éponger, rincer et essuyer à la peau de chamois.

2 à 3 fois par an, il est conseillé de graisser le patin de glissement, ainsi que huiler la serrure et vérifier le serrage des vis.

PORTAIL ALU MOINS CHER

portail • clôture • motorisation • pergola

ZAC Lorie - 2 rue Sacco et Vanzetti
4480 SAINT-HERBLAIN
02 98 06 13 13

WWW.PORTAILALUMOINSCHER.COM